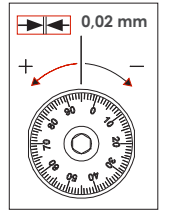

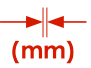


**HASSASİYET**  
Fine / Fein



Sipariş Kodu Order Code Best.-Nr.	Stok/Stock/Lager	Ürün Kodu Product Code Produkt-Code	Ölçüler (mm) Dimensions (mm) Abmessungen (mm)							Kullanılan Uç Insert WSP	HASSASİYET Fine Fein
			Dmin	Dmax	K	øD1	L1	øD2	L		
THB100	●	120-190 K088 CC--09	120	190	88	40	70	109,5	163	 CC -- 09T3	 0,02 (mm)
THB101	●	180-240 K088 CC--09	180	240	88	40	70	109,5	158		
THB102	●	240-300 K093 CC--09	240	300	93	40	70	109,5	158		

● Stokta / In Stock / Lager ○ Sınırlı Stok / Limited Stock / Begrenzte Lagerhaltung

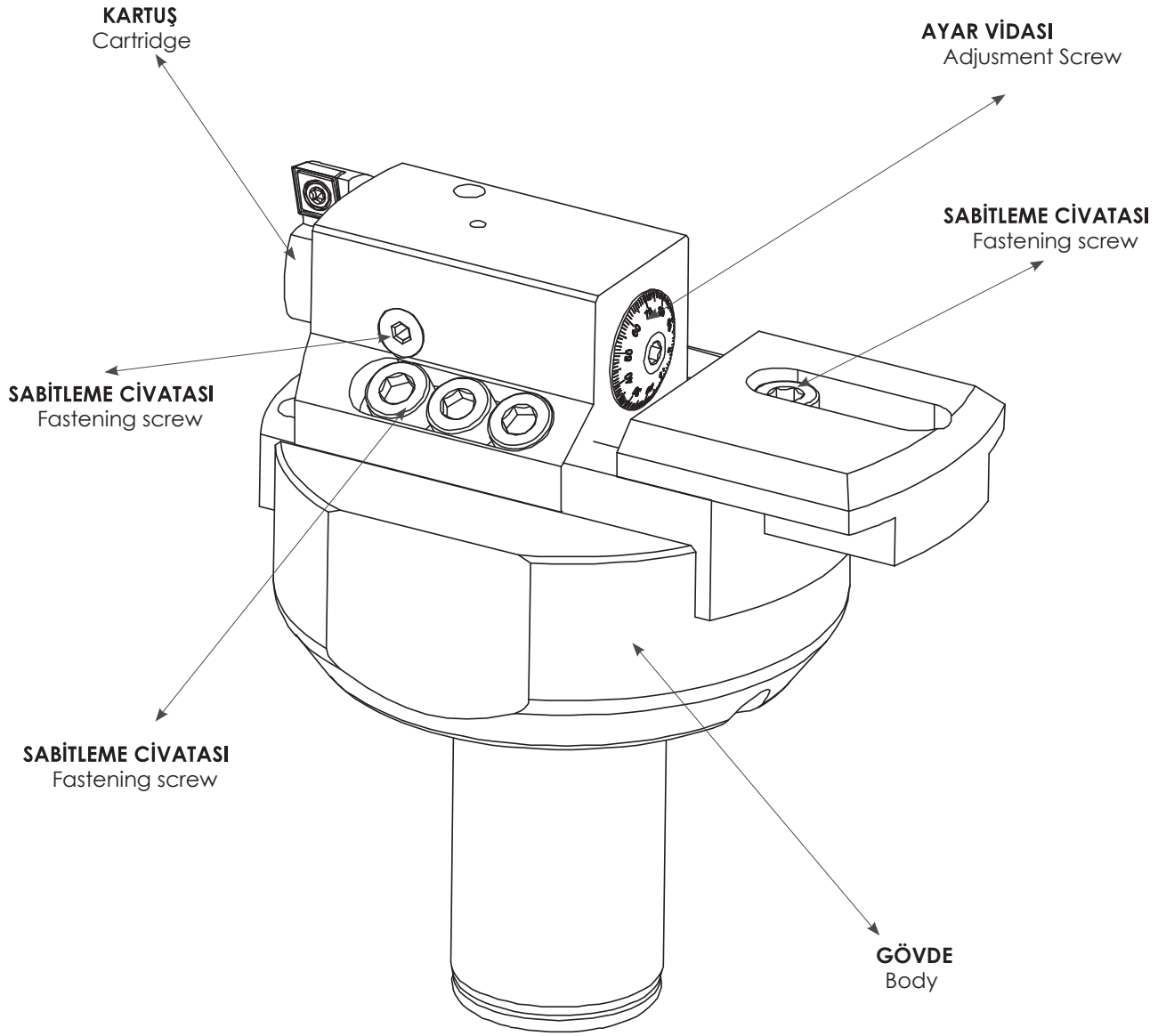
# 120-300 mm Finiş Bara

120-300 mm Boring Tools Finish

120-300 mm Ausdrehwerkzeug für die Fertigbearbeitung

Technical solution for quality

Kalite için TEKNİK çözüm



Dmin-Dmax	Kartuşlar Cartridges Kartusche	Kullanılan Uç Insert WSP	Sıkma Cıvatası Clamp Screw Torx-Schraube	Sabitleme Cıvatası Locking Screw Verriegelungs Schraube	Ayar Cıvatası Adjustment Screw Einstellschraube	Anahtar Torx Key Torx-Schlüssel	
120-190	KR154	CC--09T3	TC 067 M3,5x8,5	TC108-M8x30	SK42-M8x30	PC17-M8x30	T15
180-240	KR154	CC--09T3	TC 067 M3,5x8,5	TC108-M8x30	SK42-M8x30	PC17-M8x30	T15
240-300	KR154	CC--09T3	TC 067 M3,5x8,5	TC108-M8x30	SK42-M8x30	PC17-M8x30	T15