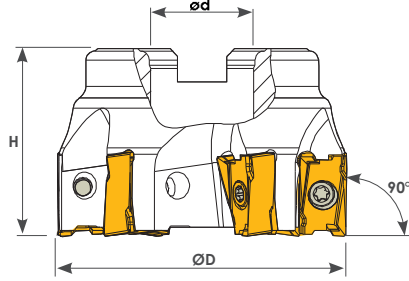


T5 90° LNGU 15T6

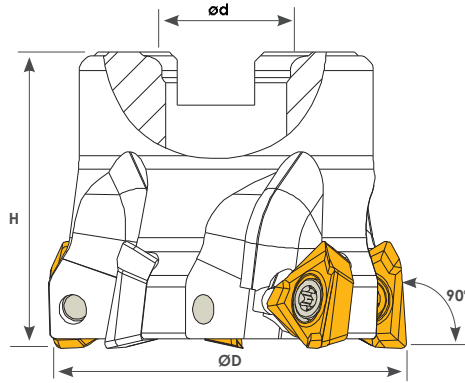


Ölçüler (mm) Dimensions (mm) Abmessungen (mm)			LNGU 15T6	
L	S	A		
15	10	10		

Sipariş Kodu Order Code Best.-Nr.	Stok/Stock/Lager	Ürün Kodu Product Code Produkt-Code	Ölçüler (mm) Dimensions (mm) Abmessungen (mm)				Kullanılan Uç Insert WSP	Sıkma Civatası Clamp Screw Torx-Schraube	Anahtar Torx Key Torx-Schlüssel
			ØD	ød	Z	H			
T956	●	D050-22 Z05 LN--15	50	22	5	40	LNGU 15T6 KNNMTL	TC 076 M4x12,5	T15
T958	●	D063-22 Z06 LN--15	63	22	6	40			
T960	●	D080-27 Z07 LN--15	80	27	7	50			
T961	●	D100-32 Z08 LN--15	100	32	8	50			

KNNMTL ucuna uygundur. / Compatible with KNNMTL insert. / Kompatible für KNNMTL WP

T6 3PKT 1505



Ölçüler (mm) Dimensions (mm) Abmessungen (mm)			XNEX 0806	
d	l	s		
10,7	11	5		

Sipariş Kodu Order Code Best.-Nr.	Stok/Stock/Lager	Ürün Kodu Product Code Produkt-Code	Ölçüler (mm) Dimensions (mm) Abmessungen (mm)				Kullanılan Uç Insert WSP	Sıkma Civatası Clamp Screw Torx-Schraube	Anahtar Torx Key Torx-Schlüssel
			ØD	ød	Z	H			
T398	●	D050-22 Z05-3P--15	50	22	5	45	3PKT 1505 TGTC	TC 074 M4x10	T15
T399	●	D063-22 Z06-3P--15	63	22	6	45			
T400	●	D080-27 Z07-3P--15	80	27	7	45			

● Stokta / In Stock / Lager ○ Sınırlı Stok / Limited Stock / Begrenzte Lagerhaltung
TGTC ucuna uygundur. / Compatible with TGTC insert. / Kompatible für TGTC WP