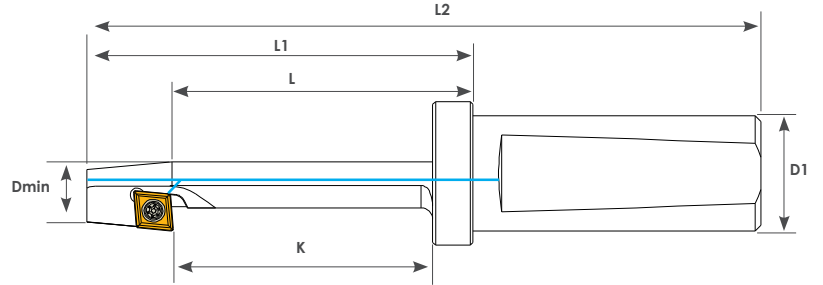
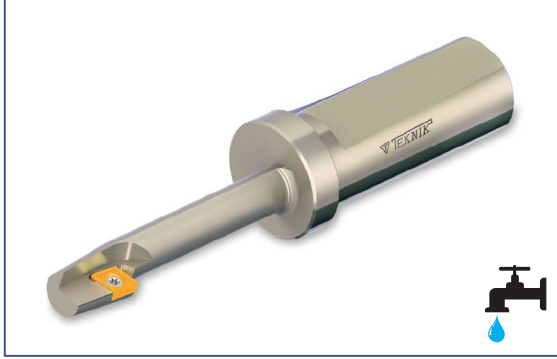


Arka Yüzey Frezeleme

Back Facing Milling Cutters



Sipariş Kodu Order Code Best.-Nr.	Stok/Stock/Lager	Ürün Kodu Product Code Produkt-Code	Ölçüler (mm) Dimensions (mm) Abmessungen (mm)								Kullanılan Uç Insert WSP	Sıkma Cıvatası Clamp Screw Torx-Schraube	Anahtar Torx Key Torx-Schlüssel
			ØD	Dmin	K	L	L1	L2	D1	e			
C100	●	D18-K40	18	10,5	40	47	62	112	20	4	CCMT 060204 ISO	TC 063 M2,5x7	T08
C102	●	D20-K45	20	13	45	52	67	117	20	3,75			
C104	●	D26-K60	26	17	60	67	82	132	20	5			
C106	●	D33-K75	33	21	75	82	102	152	20	6,5	CCMT 09T304 ISO	TC 067 M3,5x9	T15

● Stokta / In Stock / Lager ○ Sınırlı Stok / Limited Stock / Begrenzte Lagerhaltung
CCMT 0602-09T3-1204 ISO'dur. / CCMT 0602-09T3-1204 is ISO. / Kompatible für ISO WP

