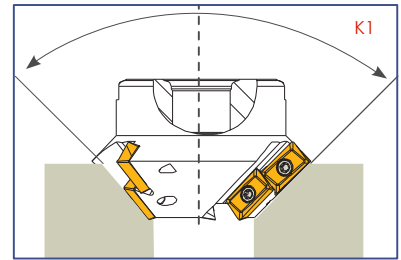
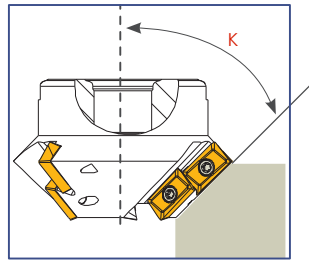
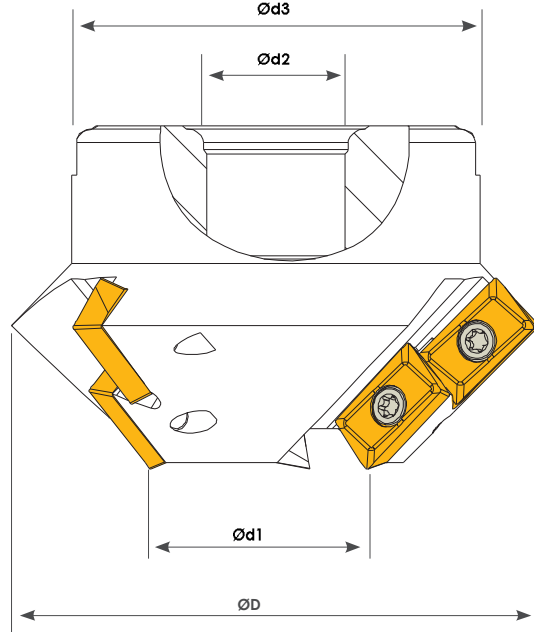


T32
APKT 16 HAVŞA



Sipariş Kodu Order Code Best.-Nr.	Stok/Stock/Lager	Ürün Kodu Product Code Produkt-Code	Ölçüler (mm) Dimensions(mm) Abmessungen (mm)								Kullanılan Uç Insert WSP	Sıkma Cıvatası Clamp Screw Torx-Schraube	Anahtar Torx Key Torx-Schlüssel	
			Ød1	ØD	Z	K	K1	Ød2	Ød3	L				L1
T455	●	35-88 Z06 K60° AP--16	35	88	6	30°	60°	27	60	50	30	AP-- 1604 KRLY	TC 074 M4x10	T15
T456	●	35-27 Z06 K45° AP--16	35	77	6	45°	90°	27	60	50	30			

Ölçüler (mm) Dimensions(mm) Abmessungen (mm)		AP-- 1604	
L	S		
16,40	4,76		