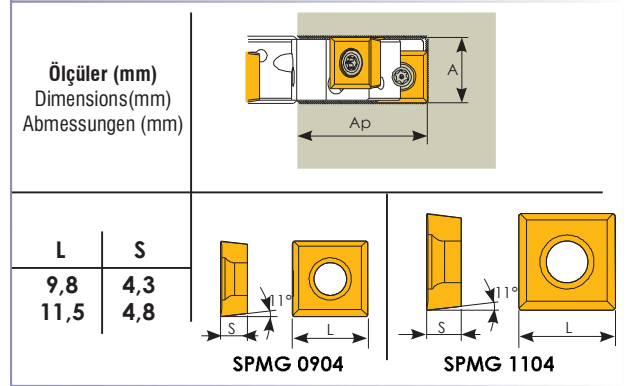
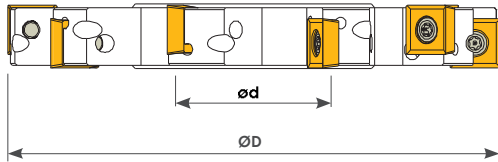
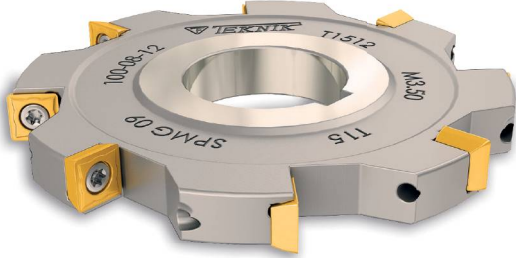


SPMG 0904-1104



Sipariş Kodu Order Code Best.-Nr.	Stok/Stock/Lager	Ürün Kodu Product Code Produkt-Code	Ölçüler (mm) Dimensions(mm) Abmessungen (mm)					Kullanılan Uç Insert WSP	Sıkma Cıvatası Clamp Screw Torx-Schraube	Anahtar Torx Key Torx-Schlüssel
			ØD	A	Z	Ød	Ap			
DF130	○	D100 A12 Z08 SP--09	100	12	8	32	24	SPMG 0904 TGTC	TC 067 M3,5x9	T15
DF132	○	D100 A16 Z08 SP--09	100	16	8	32	24			
DF134	○	D100 A20 Z08 SP--11	100	20	8	32	24	SPMG 1104 TGTC	TC 074 M4x10	
DF136	○	D100 A13,5 Z08 SP--09	100	13,5	8	32	24	SPMG 0904 TGTC	TC 067 M3,5x8,5	
DF137	○	D100 A15,5 Z08 SP--11	100	15,5	8	32	24	SPMG 1104 TGTC	TC 074 M4x10	
DF138	○	D100 A20,5 Z08 SP--11	100	20,5	8	32	24			

● Stokta / In Stock / Lager ○ Sınırlı Stok / Limited Stock / Begrenzte Lagerhaltung
TGTC ucuna uygundur. / Compatible with TGTC insert. / Kompatibel für TGTC WP

