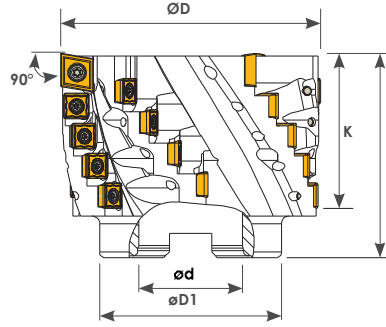
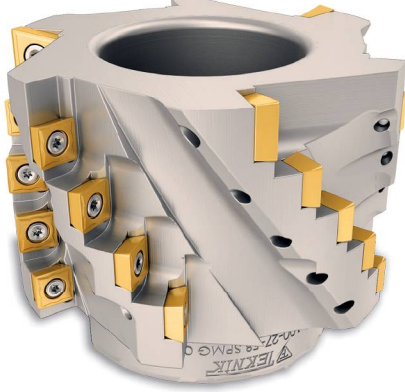
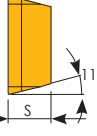



H3 SPMG 0904

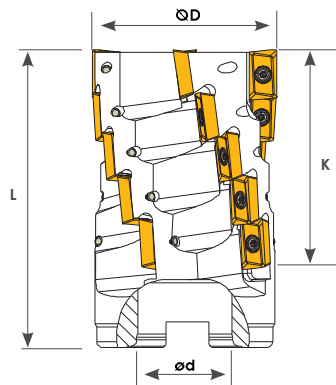


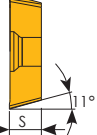
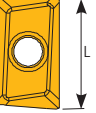
Ölçüler (mm) Dimensions (mm) Abmessungen (mm)		SPMG 0904	
L	S		
9,8	4,76		

Sipariş Kodu Order Code Best.-Nr.	Stok/Stok/Lager	Ürün Kodu Product Code Produkt-Code	Ölçüler (mm) Dimensions (mm) Abmessungen (mm)					Kullanılan Uç Insert WSP	Sıkma Cıvatası Clamp Screw Torx-Schraube	Anahtar Torx Key Torx-Schlüssel	
			ØD	Z	K	ØD1	ød				L
HF100	●	D100 Z27 K58 SP--09	100	27	58	70	40	78	SP-- 0904 TGTC	TC 067 M3,5x9	T15

TGTC ucuna uygundur. / Compatible with TGTC insert. / Kompatible für TGTC WP

H4 APKT 1604



Ölçüler (mm) Dimensions (mm) Abmessungen (mm)		APKT 1604	
L	S		
16,4	4,76		

Sipariş Kodu Order Code Best.-Nr.	Stok/Stok/Lager	Ürün Kodu Product Code Produkt-Code	Ölçüler (mm) Dimensions (mm) Abmessungen (mm)					Kullanılan Uç Insert WSP	Sıkma Cıvatası Clamp Screw Torx-Schraube	Anahtar Torx Key Torx-Schlüssel
			ØD	Z	K	ød	L			
HF52	●	D63 Z20 K75 AP--16	63	20	75	32	100	AP-- 1604 KRLY	TC 074 M4x10	T15
HF53	●	D80 Z25 K75 AP--16	80	25	75	32	100			
HF54	○	D100 Z30 K75 AP--16	100	30	75	40	100			

● Stokta / In Stock / Lager ○ Sınırlı Stok / Limited Stock / Begrenzte Lagerhaltung
KRLY ucuna uygundur. / Compatible with KRLY insert. / Kompatible für KRLY WP