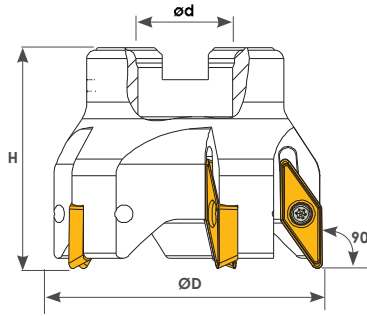


90° VCGT 16- DCMT 11T3

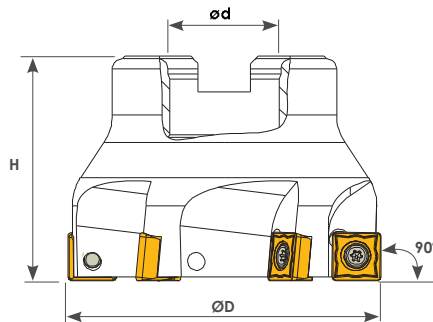


Ölçüler (mm) Dimensions(mm) Abmessungen (mm)		VCGT 16 -DCMT 11	
L	S		
16,6	4,76		
11	3,97		

Sipariş Kodu Order Code Best.-Nr.	Stok/Stock/Lager	Ürün Kodu Product Code Produkt-Code	Ölçüler (mm) Dimensions(mm) Abmessungen (mm)				Kullanılan Uç Insert WSP	Sıkma Cıvatası Clamp Screw Torx-Schraube	Anahtar Torx Key Torx-Schlüssel
			ØD	ød	Z	H			
T498	●	D040-16 Z03 VC--16	40	16	3	52			
T500	●	D050-22 Z04 VC--16	50	22	4	52			
T502	●	D063-22 Z05 VC--16	63	22	5	52			
T504	●	D080-27 Z06 VC--16	80	27	6	52			
T506	●	D063-22 Z05 DC--11	63	22	5	52	DCMT 11T3 ISO	TC 067 M3,5x8,5	

VCGT 16 ISO'dur. / VCGT 16 is ISO. / Kompatible für ISO WP

T52 90° SPMG 0904



Ölçüler (mm) Dimensions(mm) Abmessungen (mm)		SPMG 0904	
L	S		
9,8	4,35		

Sipariş Kodu Order Code Best.-Nr.	Stok/Stock/Lager	Ürün Kodu Product Code Produkt-Code	Ölçüler (mm) Dimensions(mm) Abmessungen (mm)				Kullanılan Uç Insert WSP	Sıkma Cıvatası Clamp Screw Torx-Schraube	Anahtar Torx Key Torx-Schlüssel
			ØD	ød	Z	H			
T338	●	D050-22 Z05 SP--09	50	22	5	45			
T340	●	D063-22 Z06 SP--09	63	22	6	45			
T342	●	D080-27 Z07 SP--09	80	27	7	52			

● Stokta / In Stock / Lager ○ Sınırlı Stok / Limited Stock / Begrenzte Lagerhaltung
TGTC ucuna uygundur. / Compatible with TGTC insert. / Kompatible für TGTC WP