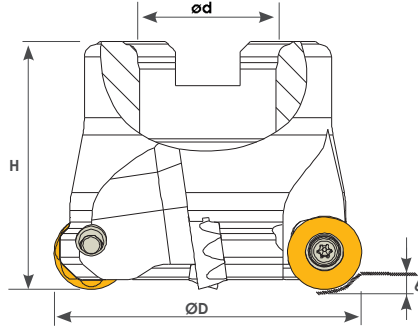


T48 RCKT 1204

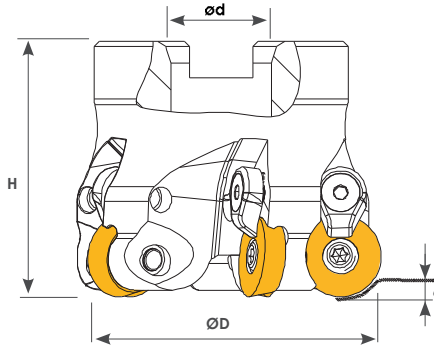


Ölçüler (mm) Dimensions(mm) Abmessungen (mm)		RCKT 1204	
D	S		
12	4,76		

Sipariş Kodu Order Code Best.-Nr.	Stok/Stock/Lager	Ürün Kodu Product Code Produkt-Code	Ölçüler (mm) Dimensions(mm) Abmessungen (mm)				Kullanılan Uç Insert WSP	Sıkma Cıvatası Clamp Screw Torx-Schraube	Anahtar Torx Key Torx-Schlüssel
			ØD	ød	Z	H			
T460	●	D050-22 Z04 RC--12	50	22	4	40	RCKT 1204 SNDVK	TC 068 M3,5x11	T15
T462	●	D063-22 Z05 RC--12	63	22	5	40			
T464	●	D080-27 Z06 RC--12	80	27	6	50			
T466	●	D100-32 Z07 RC--12	100	32	7	50			

SNDVK ucuna uygundur. / Compatible with SNDVK insert. / Kompatible für SNDVK WP

T50 RDMT 1604



Ölçüler (mm) Dimensions(mm) Abmessungen (mm)		RD-- 1604	
d	S		
16	4,76		

Sipariş Kodu Order Code Best.-Nr.	Stok/Stock/Lager	Ürün Kodu Product Code Produkt-Code	Ölçüler (mm) Dimensions(mm) Abmessungen (mm)				Kullanılan Uç Insert WSP	Baska Kepi Clamp Spann pratze	Baska Cıvatası Locking Screw Verriegelungs Schraube	Sıkma Cıvatası Clamp Screw Torx-Schraube	Anahtar Torx Key Torx-Schlüssel
			ØD	ød	Z	H					
T270	●	D050-22 Z04 RD--16	50	22	4	40	RD-- 1604 ISO	BK 035	TC 040 M3,5	TC 083 M5x12	T20
T271	●	D052-22 Z04 RD--16	52	22	4	40					
T273	●	D063-22 Z05 RD--16	63	22	5	45					
T274	●	D080-27 Z06 RD--16	80	27	6	50					
T275	●	D100-32 Z07 RD--16	100	32	7	50					

● Stokta / In Stock / Lager ○ Sınırlı Stok / Limited Stock / Begrenzte Lagerhaltung
RDMT 1604 ISO'dur. / RDMT 1604 is ISO. / Kompatible für ISO WP