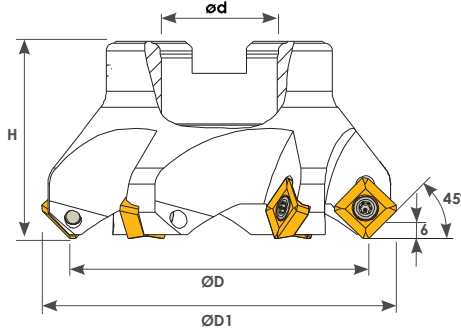


45° SDHT 1204

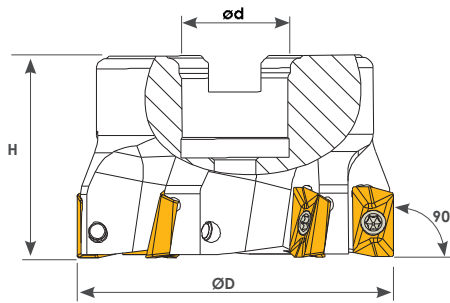


Ölçüler (mm) Dimensions(mm) Abmessungen (mm)		SDHT 1204	
L	S		
12,7	4,76		

Sipariş Kodu Order Code Best.-Nr.	Stok/Stock/Lager	Ürün Kodu Product Code Produkt-Code	Ölçüler (mm) Dimensions(mm) Abmessungen (mm)					Kullanılan Uç Insert WSP	Sıkma Civatası Clamp Screw Torx-Schraube	Anahtar Torx Key Torx-Schlüssel
			ØD	ØD1	ød	Z	H			
T300	●	D063-22 Z05 SD--12	63	76	22	5	45			
T302	●	D080-27 Z06 SD--12	80	93	27	6	52			
T304	●	D100-32 Z07 SD--12	100	113	32	7	62			
T305	●	D125-40 Z08 SD--12	125	138	40	8	62			

45° SDHT 1204 ISO' dur. / 45° SDHT 1204 is ISO. / Kompatible für ISO WP

T36 90° BOMT 1304



Ölçüler (mm) Dimensions(mm) Abmessungen (mm)			BOMT 1304	
L	S	A		
12,5	4,85	8.1		

Sipariş Kodu Order Code Best.-Nr.	Stok/Stock/Lager	Ürün Kodu Product Code Produkt-Code	Ölçüler (mm) Dimensions(mm) Abmessungen (mm)				Kullanılan Uç Insert WSP	Sıkma Civatası Clamp Screw Torx-Schraube	Anahtar Torx Key Torx-Schlüssel
			ØD	ød	Z	H			
T965	●	D040-16 Z04 BO--13	40	16	4	40			
T966	●	D050-22 Z05 BO--13	50	22	5	40			
T967	●	D063-22 Z06 BO--13	63	22	6	40			

INGRSLL ucuna uygundur. / Compatiple with INGRSLL insert. / Kompatible für INGRSLL WP

● Stokta / In Stock / Lager ○ Sınırlı Stok / Limited Stock / Begrenzte Lagerhaltung