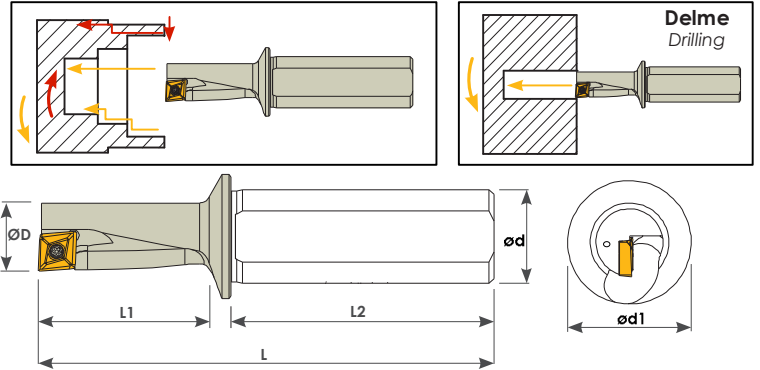


U14 D2-D3 XCMT-QCMT



Sipariş Kodu Order Code Best.-Nr.	Stok/Stock/Lager	Ürün Kodu Product Code Produkt-Code	Ölçüler (mm) Dimensions(mm) Abmessungen (mm)					Kullanılan Uç Insert WSP	Sıkma Cıvatası Clamp Screw Torx-Schraube	Anahtar Torx Key Torx-Schlüssel	
			D	d	d1	L	L1				L2
U030	●	D2,25 10 QC-- 050204	10	12	16	74,5	22,5	42	QC-- 050204	TC 058 M2x4,2	T7
U032	●	D2,25 12 QC-- 060204	12	16	20	85	27	45	QC-- 060204	TC 059 M2,2x5	
U034	●	D2,25 14 QC-- 070304	14	16	20	90	31,5	45	QC-- 070304	TC 060 M2,5x5,5	T8
U036	●	D2,25 16 QC-- 080304	16	20	25	100	36	50	QC-- 080304	TC 065 M3x7	
U038	●	D2,25 18 QC-- 09T304	18	25	32	106	40,5	56	QC-- 09T304	TC 067 M3,5x8,5	T15
U040	●	D2,25 20 QC-- 10T304	20	25	32	111	45	56	QC-- 10T304	TC 080 M4,5x11	
U042	●	D2,25 25 QC-- 130404	25	29	40	129	56,5	60	QC-- 130404	TC 080 M4,5x11	T20

KRLY ucuna uygundur. / Compatible with KRLY insert. / Kompatible für KRLY WP

Sipariş Kodu Order Code Best.-Nr.	Stok/Stock/Lager	Ürün Kodu Product Code Produkt-Code	Ölçüler (mm) Dimensions(mm) Abmessungen (mm)					Kullanılan Uç Insert WSP	Sıkma Cıvatası Clamp Screw Torx-Schraube	Anahtar Torx Key Torx-Schlüssel	
			D	d	d1	L	L1				L2
U08	●	D2 8 XC-- 040104	8	12	16	68	18	42	XCMT 040104	TC 051 M1,8	T6
U12	●	D3 10 XC-- 050204	10	16	25	90	30	45	XCMT 050204	TC 058 M2x4,5	
U14	●	D3 10,5 XC-- 050204	10,5	16	25	90	31	45	XCMT 060204	TC 059 M2,2x5	T7
U18	●	D3 11,5 XC-- 060204	11,5	16	25	92	35	45	XCMT 060204	TC 059 M2,2x5	
U20	●	D3 12 XC-- 060204	12	16	25	94	36	45	XCMT 060204	TC 059 M2,2x5	T7

TGTC ucuna uygundur. / Compatible with TGTC insert. / Kompatible für TGTC WP

Alüminyum İçin/For Aluminum/ Für Aluminium

Sipariş Kodu Order Code Best.-Nr.	Stok/Stock/Lager	Ürün Kodu Product Code Produkt-Code	Ölçüler (mm) Dimensions(mm) Abmessungen (mm)					Kullanılan Uç Insert WSP	Sıkma Cıvatası Clamp Screw Torx-Schraube	Anahtar Torx Key Torx-Schlüssel	
			D	d	d1	L	L1				L2
U32	●	D3 10,5 XC-- 050204	10,5	16	25	90	31	45	XCMT 050204	TC 058 M2x4,2	T6
U34	●	D3 11 XC-- 050204	11	16	25	92	33	45	XCMT 060204	TC 059 M2,2x5	T7
U36	●	D3 11,5 XC-- 060204	11,5	16	25	92	35	45	XCMT 060204	TC 059 M2,2x5	T7

● Stokta / In Stock / Lager ○ Sınırlı Stok / Limited Stock / Begrenzte Lagerhaltung
TGTC ucuna uygundur. / Compatible with TGTC insert. / Kompatible für TGTC WP