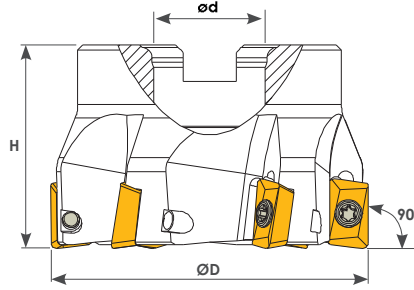


## T24 90° APKT 1806

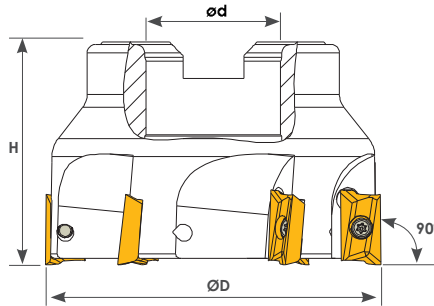


Ölçüler (mm) Dimensions(mm) Abmessungen (mm)		APKT 1806	
L	S		
18	6,3		

Sipariş Kodu Order Code Best.-Nr.	Stok/Stock/Lager	Ürün Kodu Product Code Produkt-Code	Ölçüler (mm) Dimensions(mm) Abmessungen (mm)				Kullanılan Uç Insert WSP	Sıkma Cıvatası Clamp Screw Torx-Schraube	Anahtar Torx Key Torx-Schlüssel
			ØD	ød	Z	H			
T424	●	D063-22 Z05 AP--18	63	22	5	45	APKT 1806 R390 SNDVK	TC 074 M4x10	T15
T426	●	D080-27 Z06 AP--18	80	27	6	52			
T428	●	D100-32 Z07 AP--18	100	32	7	52			
T430	●	D125-40 Z08 AP--18	125	40	8	62			
T432	●	D160-40 Z10 AP--18	160	40	10	62			

SNDVK ucuna uygundur. / Compatible with SNDVK insert. / Kompatible für SNDVK WP

## T26 90° APKT 1704



Ölçüler (mm) Dimensions(mm) Abmessungen (mm)		APKT 1704	
L	S		
17	5,56		

Sipariş Kodu Order Code Best.-Nr.	Stok/Stock/Lager	Ürün Kodu Product Code Produkt-Code	Ölçüler (mm) Dimensions(mm) Abmessungen (mm)				Kullanılan Uç Insert WSP	Sıkma Cıvatası Clamp Screw Torx-Schraube	Anahtar Torx Key Torx-Schlüssel
			ØD	ød	Z	H			
T402	●	D040-16 Z04 AP--17	40	16	4	45	APKT 1704 R390 SNDVK	TC 072 M3,5x8,5	T15
T404	●	D050-22 Z05 AP--17	50	22	5	45			
T408	●	D063-22 Z06 AP--17	63	22	6	45			
T411	●	D080-27 Z07 AP--17	80	27	7	52			
T412	●	D100-32 Z08 AP--17	100	32	8	52			
T414	●	D125-40 Z09 AP--17	125	40	9	62			
T416	●	D160-40 Z10 AP--17	160	40	10	62			

● Stokta / In Stock / Lager ○ Sınırlı Stok / Limited Stock / Begrenzte Lagerhaltung  
SNDVK ucuna uygundur. / Compatible with SNDVK insert. / Kompatible für SNDVK WP