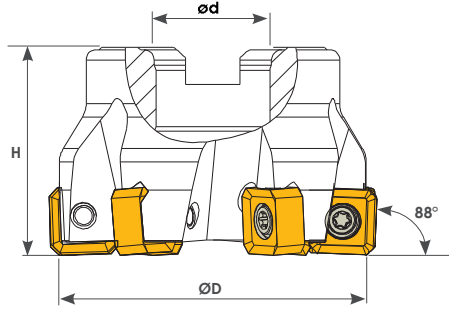


T11 88° SNMX 1206

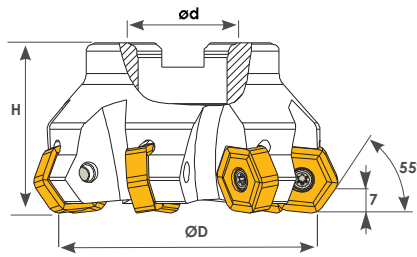


Ölçüler (mm) Dimensions(mm) Abmessungen (mm)				SNMX 1206	
L	S	r	d1		
12,7	6,35	0,80	4,5		

Sipariş Kodu Order Code Best.-Nr.	Stok/Stock/Lager	Ürün Kodu Product Code Produkt-Code	Ölçüler (mm) Dimensions(mm) Abmessungen (mm)				Kullanılan Uç Insert WSP	Sıkma Civatası Clamp Screw Torx-Schraube	Anahtar Torx Key Torx-Schlüssel
			ØD	ød	Z	H			
T344	●	D063-22 Z06 SN--12	63	22	6	40	SNMX 1206 KRLY	TC 076 M4x12,5	T15
T345	●	D080-27 Z07 SN--12	80	27	7	50			
T346	●	D100-32 Z08 SN--12	100	32	8	50			

KRLY ucuna uygundur. / Compatible with KRLY insert. / Kompatible für KRLY WP

T12 55° HNHX 1006



Ölçüler (mm) Dimensions(mm) Abmessungen (mm)			HNHX 1006	
l	d	s		
10	19,06	6,35		

Sipariş Kodu Order Code Best.-Nr.	Stok/Stock/Lager	Ürün Kodu Product Code Produkt-Code	Ölçüler (mm) Dimensions(mm) Abmessungen (mm)				Kullanılan Uç Insert WSP	Sıkma Civatası Clamp Screw Torx-Schraube	Anahtar Torx Key Torx-Schlüssel
			ØD	ød	Z	H			
T470	●	D063-22 Z05 HN--10	63	22	5	50	HNHX 1006 TGTC	TC 083 M5x12	T20
T472	●	D080-27 Z07 HN--10	80	27	7	50			
T474	●	D100-32 Z09 HN--10	100	32	9	62			
T476	●	D125-40 Z10 HN--10	125	40	10	62			
T478	●	D160-40 Z12 HN--10	160	40	12	62			

● Stokta / In Stock / Lager ○ Sınırlı Stok / Limited Stock / Begrenzte Lagerhaltung
TGTC ucuna uygundur. / Compatible with TGTC insert. / Kompatible für TGTC WP