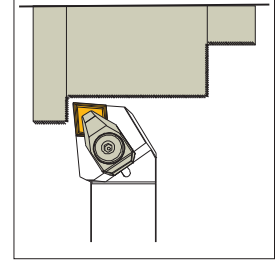
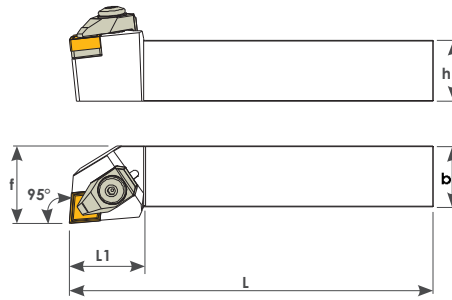
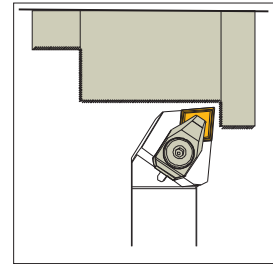
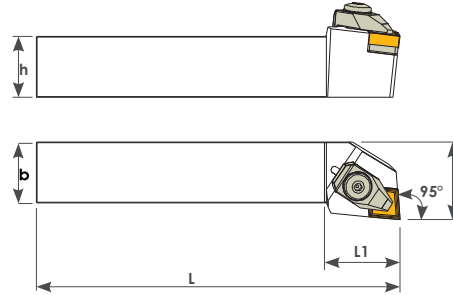
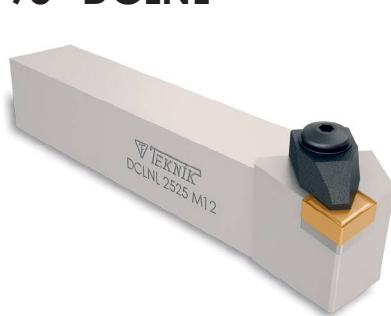


95° DCLNR



Sipariş Kodu Order Code Best.-Nr.	Stok/Stock/Lager	Ürün Kodu Product Code Produkt-Code	Ölçüler (mm) Dimensions(mm) Abmessungen (mm)					Kullanılan Uç Insert WSP	Altık Shim U-Platte	Altık Cıvatası Shim Screw U-Platte Schraube	Baskı Kepi Clamp Spann pratze	Baskı Cıvatası Locking Screw Verriegelungs Schraube	Yay Spring Feder	Pul Stamp U-Scheibe	Anahtar Allen Key Inbuss-Schlüssel
			L	L1	h	f	b								
D160	●	DCLNR 2020 K12	125	30	20	25	20	CN-- 1204	TA 016	TC 038 M4x10	BK 020	TC 044 M6	BY 040	BSP 030	4 Allen
D162	●	DCLNR 2525 M12	150	32	25	32	25								
D164	●	DCLNR 3232 P12	170	32	32	40	32								
D162-1	●	DCLNR 2525 M16	150	37	25	32	25	CN-- 1606	TA 022	TC 095 M5x11,8	BK 018				
D165	●	DCLNR 3232 P16	170	38	32	40	32								
D163	●	DCLNR 2525 M19	150	38	25	32	25	CN-- 1906	TA 017	TC 039 M6x12					
D166	●	DCLNR 3232 P19	170	38	32	40	32								
D166-1	●	DCLNR 4040 S19	250	43	40	40	40								

95° DCLNL



Sipariş Kodu Order Code Best.-Nr.	Stok/Stock/Lager	Ürün Kodu Product Code Produkt-Code	Ölçüler (mm) Dimensions(mm) Abmessungen (mm)					Kullanılan Uç Insert WSP	Altık Shim U-Platte	Altık Cıvatası Shim Screw U-Platte Schraube	Baskı Kepi Clamp Spann pratze	Baskı Cıvatası Locking Screw Verriegelungs Schraube	Yay Spring Feder	Pul Stamp U-Scheibe	Anahtar Allen Key Inbuss-Schlüssel
			L	L1	h	f	b								
D301	●	DCLNL 2020 K12	125	30	20	25	20	CN-- 1204	TA 016	TC 038 M4x10	BK 020	TC 044 M6	BY 040	BSP 030	4 Allen
D302	●	DCLNL 2525 M12	150	32	25	32	25								
D305	●	DCLNL 3232 P12	170	32	32	40	32								
D303	●	DCLNL 2525 M16	150	37	25	32	25	CN-- 1606	TA 022	TC 095 M5x11,8	BK 018				
D306	●	DCLNL 3232 P16	170	38	32	40	32								
D304	●	DCLNL 2525 M19	150	38	25	32	25	CN-- 1906	TA 017	TC 039 M6x12					
D307	●	DCLNL 3232 P19	170	38	32	40	32								
D307-2	●	DCLNL 4040 S19	250	43	40	40	40								

● Stokta / In Stock / Lager ○ Sınırlı Stok / Limited Stock / Begrenzte Lagerhaltung