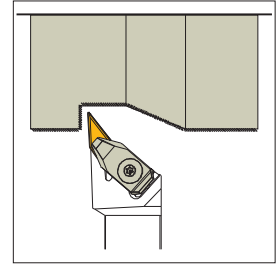
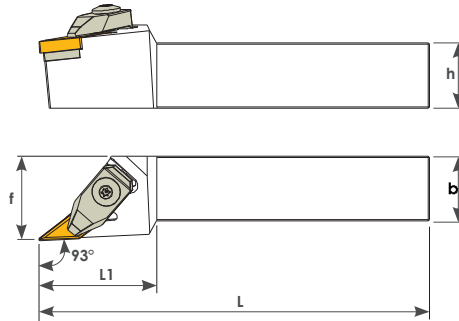


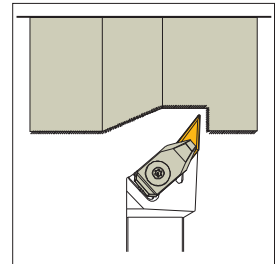
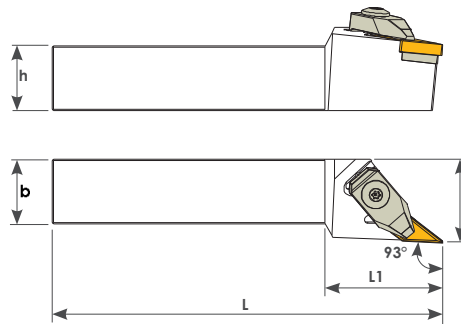
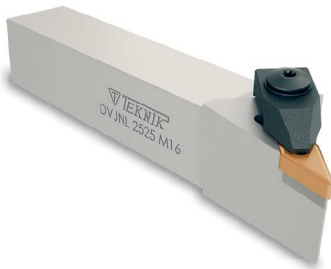
## 93° DVJNR



Sipariş Kodu Order Code Code Best.-Nr.	stok/Stock/Lager	Ürün Kodu Product Code Produkt-Code	Ölçüler (mm) Dimensions (mm) Abmessungen (mm)					Kullanılan Uç Insert WSP	Baskı Civatası Locking Screw Verriegelungs Schraube	Aflık Shim U-Platte	Aflık Civatası Shim Screw U-Platte Schraube	Baskı Kepi Clamp Spannpratze	Yay Spring Feder	Pul Stamp U-Scheibe	Anahtar Allen Key Inbuss-Schlüssel
			L	L1	h	f	b								
D105-1	●	DVJNR 2020 K16	125	42	20	25	20	VN-- 1604	TC 046 M5	TA 032	TC 075 M4x11-50	BK 021	BY 043	BSP 031	3 Allen
D105	●	DVJNR 2525 M16	150	42	25	32	25								

● Stokta / In Stock / Lager ○ Sınırlı Stok / Limited Stock / Begrenzte Lagerhaltung

## 93° DVJNL



Sipariş Kodu Order Code Code Best.-Nr.	stok/Stock/Lager	Ürün Kodu Product Code Produkt-Code	Ölçüler (mm) Dimensions (mm) Abmessungen (mm)					Kullanılan Uç Insert WSP	Baskı Civatası Locking Screw Verriegelungs Schraube	Aflık Shim U-Platte	Aflık Civatası Shim Screw U-Platte Schraube	Baskı Kepi Clamp Spannpratze	Yay Spring Feder	Pul Stamp U-Scheibe	Anahtar Allen Key Inbuss-Schlüssel
			L	L1	h	f	b								
D343	●	DVJNL 2020 K16	125	42	20	25	20	VN-- 1604	TC 046 M5	TA 032	TC 075 M4x11-50	BK 021	BY 043	BSP 031	3 Allen
D344	●	DVJNL 2525 M16	150	42	25	32	25								

● Stokta / In Stock / Lager ○ Sınırlı Stok / Limited Stock / Begrenzte Lagerhaltung