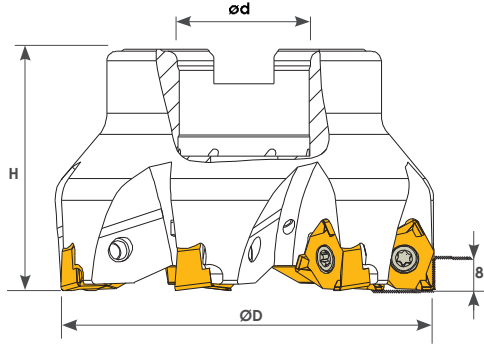


## T9 90° XNEX 0806

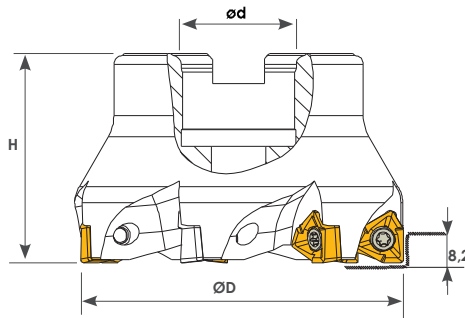
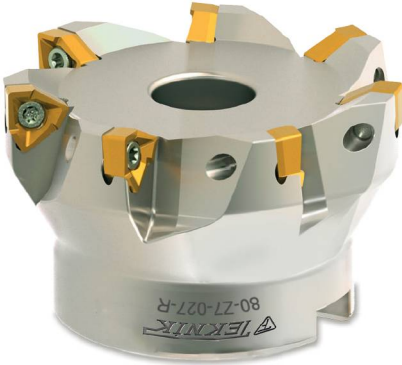


Ölçüler (mm) Dimensions(mm) Abmessungen (mm)			XNEX 0806	
d	l	s		
12,48	8	6,47		

Sipariş Kodu Order Code Best.-Nr.	Stok/Stock/Lager	Ürün Kodu Product Code Produkt-Code	Ölçüler (mm) Dimensions(mm) Abmessungen (mm)				Kullanılan Uç Insert WSP	Sıkma Cıvatası Clamp Screw Torx-Schraube	Anahtar Torx Key Torx-Schlüssel
			ØD	ød	Z	H			
T840	●	D050-22 Z04 XN--08	50	22	4	45			
T842	●	D063-22 Z06 XN--08	63	22	6	45			
T844	●	D080-27 Z07 XN--08	80	27	7	50			
T846	●	D100-32 Z07 XN--08	100	32	7	52			
T848	●	D125-40 Z10 XN--08	125	40	10	60			
T850	●	D160-40 Z12 XN--08	160	40	12	63			
T851	●	D200-60 Z14 XN--08	200	60	14	63			

SCO ucuna uygundur. / Compatible with SCO insert. / Kompatible für SCO WP

## T10 90° XNKT 0805



Ölçüler (mm) Dimensions(mm) Abmessungen (mm)			XNKT 0805	
d	l	s		
10	8,2	5,5		

Sipariş Kodu Order Code Best.-Nr.	Stok/Stock/Lager	Ürün Kodu Product Code Produkt-Code	Ölçüler (mm) Dimensions(mm) Abmessungen (mm)				Kullanılan Uç Insert WSP	Sıkma Cıvatası Clamp Screw Torx-Schraube	Anahtar Torx Key Torx-Schlüssel
			ØD	ød	Z	H			
T900	●	D040-16 Z04 XN--08	40	16	4	45			
T902	●	D050-22 Z05 XN--08	50	22	5	45			
T904	●	D063-22 Z06 XN--08	63	22	6	45			
T906	●	D080-27 Z07 XN--08	80	27	7	50			

● Stokta / In Stock / Lager ○ Sınırlı Stok / Limited Stock / Begrenzte Lagerhaltung  
KRLY ucuna uygundur. / Compatible with KRLY insert. / Kompatible für KRLY WP