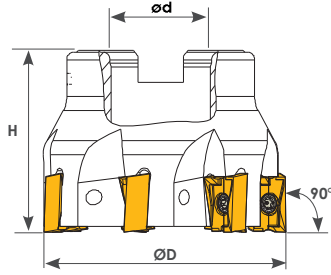


T7 90° LNMX 1006

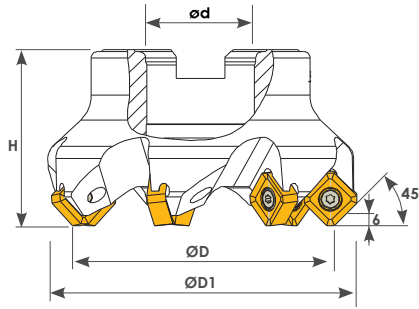


Ölçüler (mm) Dimensions(mm) Abmessungen (mm)			LNMX 1006	
L	S	A		
10	6,5	6,35		

Sipariş Kodu Order Code Best.-Nr.	Stok/Stock/Lager	Ürün Kodu Product Code Produkt-Code	Ölçüler (mm) Dimensions(mm) Abmessungen (mm)				Kullanılan Uç Insert WSP	Sıkma Cıvatası Clamp Screw Torx-Schraube	Anahtar Torx Key Torx-Schlüssel
			ØD	ød	Z	H			
T386	●	D040-16 Z05 LN--10	40	16	5	40			
T387	●	D050-22 Z06 LN--10	50	22	6	45			
T388	●	D063-22 Z06 LN--10	63	22	6	45			
T389	●	D080-27 Z07 LN--10	80	27	7	50			

KRLY ucuna uygundur. / Compatible with KRLY insert. / Kompatible für KRLY WP

T8 45° SNKX 1206



Ölçüler (mm) Dimensions(mm) Abmessungen (mm)				SNKX 1206	
L	S	a	d1		
12,7	6,35	2,36	4,5		

Sipariş Kodu Order Code Best.-Nr.	Stok/Stock/Lager	Ürün Kodu Product Code Produkt-Code	Ölçüler (mm) Dimensions(mm) Abmessungen (mm)					Kullanılan Uç Insert WSP	Sıkma Cıvatası Clamp Screw Torx-Schraube	Anahtar Torx Key Torx-Schlüssel
			ØD	ØD1	ød	Z	H			
T320	●	D050-22 Z04 SN--12	50	63	22	4	44			
T322	●	D063-22 Z06 SN--12	63	76	22	6	44			
T325	●	D080-27 Z07 SN--12	80	93	27	7	52			
T330	●	D100-32 Z08 SN--12	100	113	32	8	52			
T332	●	D125-40 Z10 SN--12	125	138	40	10	63			
T334	●	D160-40 Z12 SN--12	160	173	40	12	63			
T335	●	D200-60-Z14 SN--12	200	213	60	14	63			

● Stokta / In Stock / Lager ○ Sınırlı Stok / Limited Stock / Begrenzte Lagerhaltung
KRLY ucuna uygundur. / Compatible with KRLY insert. / Kompatible für KRLY WP